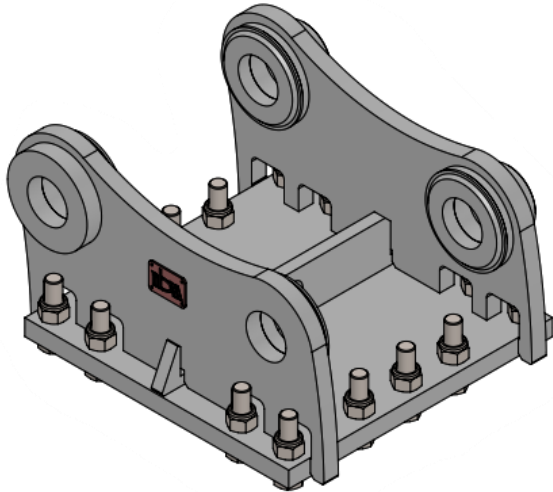


HAMMER ADAPTER-PLATE

SELLA PER MARTELLONE - PLATINE MARTEAU



CODE CODICE	CLASS CLASSE	EXC. WEIGHT PESO ESECUTIVO	MASS (KG) MASSA (KG)
NB 08SEL	NB 08	9,6 - 12,5	~ 100
NB 09SEL	NB 09	12,6 - 16	~ 130
NB 10SEL	NB 10	16,1 - 19	~ 170
NB 11SEL	NB 11	19,1 - 23	~ 200
NB 12SEL	NB 12	23,1 - 26	~ 250
NB 13SEL	NB 13	26,1 - 31	~ 275
NB 14SEL	NB 14	31,1 - 38	~ 320
NB 15SEL	NB 15	38,1 - 43	~ 360
NB 16SEL	NB 16	43,1 - 55	~ 430

Il peso è indicativo variabile a seconda dell'attacco escavatore

The mass can vary based on upper excavator-connection

Le poids indiquè peut changer selon le type d'attache-pelle dans la partie superieure