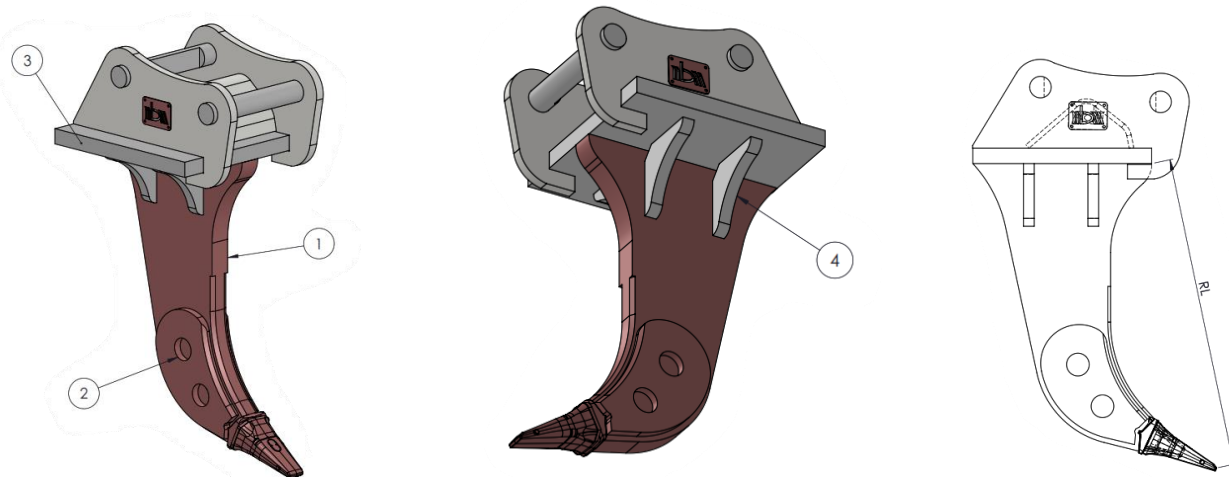


RIPPER TOOTH

DENTE RIPPER - DENT DE RIPPER



MATERIAL - MATERIALE - MATÉRIEL THICKNESS (MM) - SPESSORE (MM) - ÉPAISSEUR (MM)

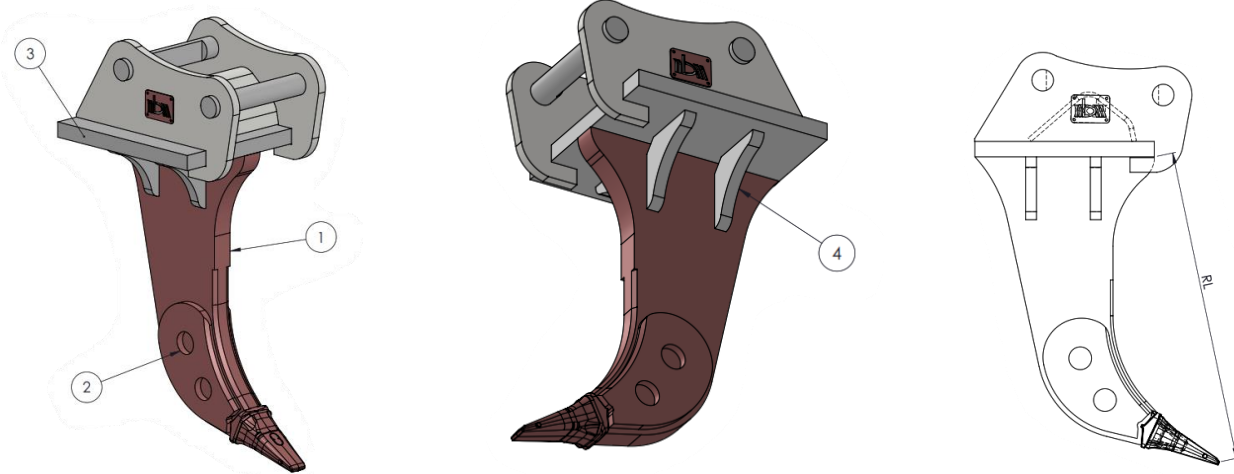
	1	2	3	4
	HB400	HB400	S355J0	S355J0
	50	25	40	30

NB 08 CLASS RP 10,1 - 12,5 TONS

CODE CODICE	MASS (KG) MASSA (KG)	ADAPTER ADATTATORE	TOOTH DENTE	RL (mm)
NB08RP	430	Esco 25 RN	Esco 25 R12	1000

EXCAVATORS - ESCAVATORI - PELLE

RIPPER TOOTH - DENTE RIPPER - DENT DE RIPPER



MATERIAL - MATERIALE - MATÉRIEL THICKNESS (MM) - SPESSORE (MM) - ÉPAISSEUR (MM)

	1	2	3	4
	HB400	HB400	S355J0	S355J0
	50	25	40	40

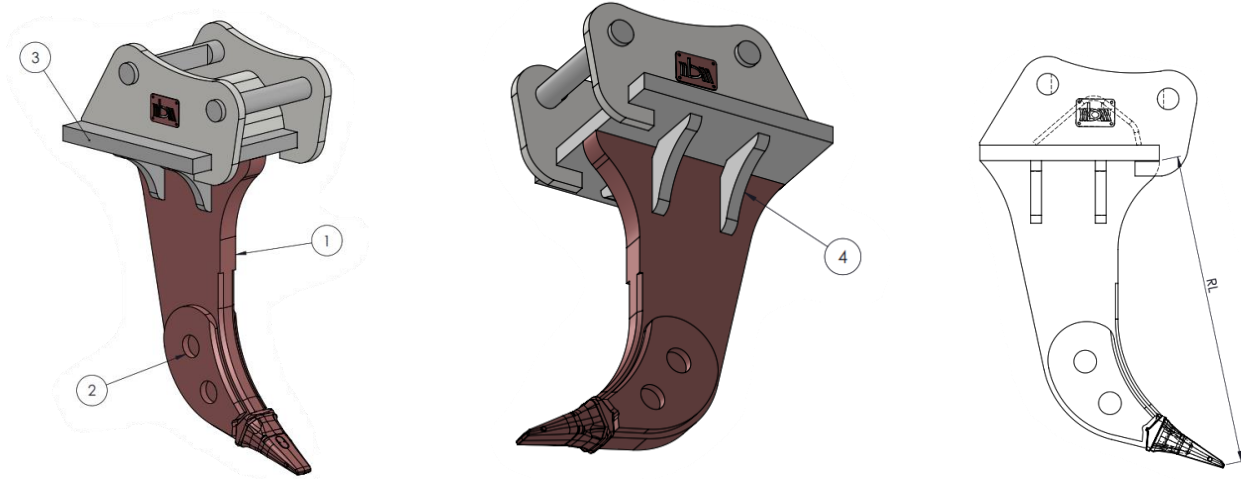
NB 10 CLASS RP

12,6 - 19 TONS

CODE CODICE	MASS (KG) MASSA (KG)	ADAPTER ADATTATORE	TOOTH DENTE	RL (mm)
NB10RP	480	Esco 35 RN	Esco 35 R14A	1200

EXCAVATORS - ESCAVATORI - PELLE

RIPPER TOOTH - DENTE RIPPER - DENT DE RIPPER



MATERIAL - MATERIALE - MATÉRIEL THICKNESS (MM) - SPESSORE (MM) - ÉPAISSEUR (MM)

	1	2	3	4
	HB400	HB400	S355J0	S355J0
	60	25	50	40

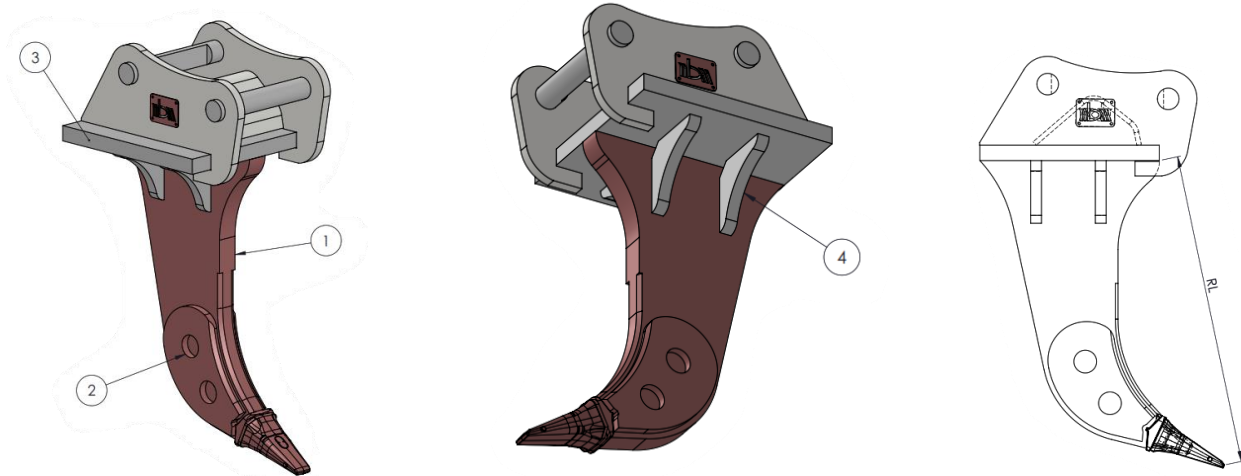
NB 12 CLASS RP

19,1 - 26 TONS

CODE CODICE	MASS (KG) MASSA (KG)	ADAPTER ADATTATORE	TOOTH DENTE	RL (mm)
NB12RP	650	Esco 35 RN	Esco 35 R14A	1250

EXCAVATORS - ESCAVATORI - PELLE

RIPPER TOOTH - DENTE RIPPER - DENT DE RIPPER



MATERIAL - MATERIALE - MATÉRIEL THICKNESS (MM) - SPESSORE (MM) - ÉPAISSEUR (MM)

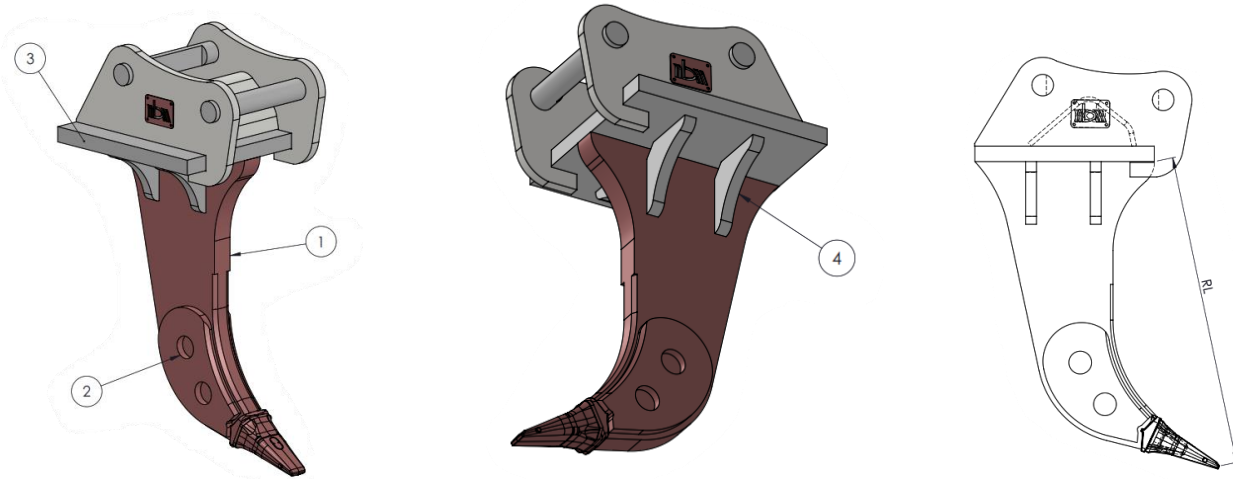
	1	2	3	4
	HB400	HB400	S355J0	S355J0
	80	25	70	50

NB 15 CLASS RP 26,1 - 43 TONS



CODE CODICE	MASS (KG) MASSA (KG)	ADAPTER ADATTATORE	TOOTH DENTE	RL (mm)
NB15RP	1080	Esco 39 RWN	Esco 39 R17A	1350

EXCAVATORS - ESCAVATORI - PELLE

RIPPER TOOTH - DENTE RIPPER - DENT DE RIPPER



MATERIAL - MATERIALE - MATÉRIEL  THICKNESS (MM) - SPESSORE (MM) - ÉPAISSEUR (MM)

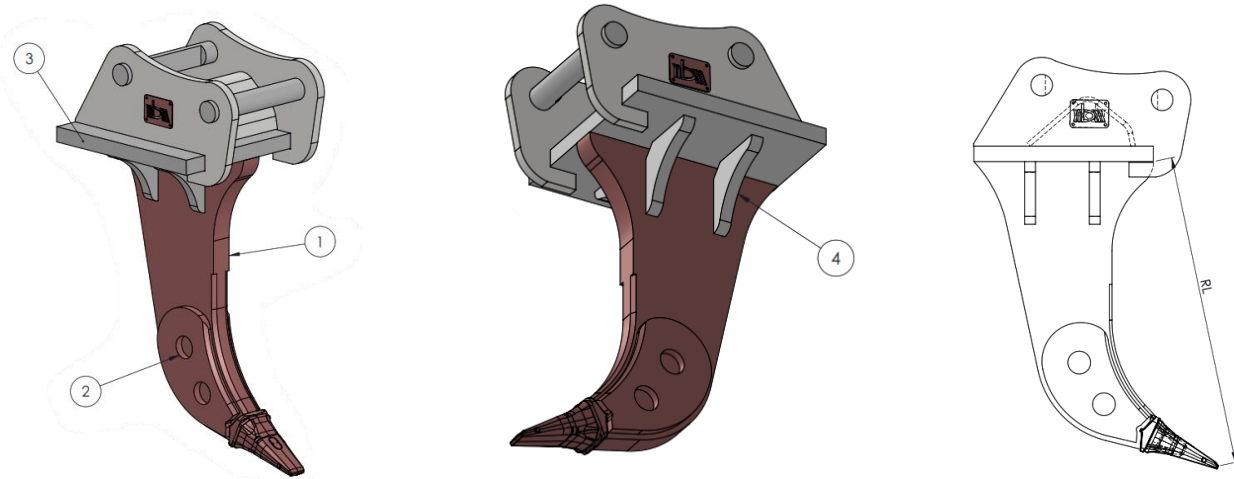
	1	2	3	4
	HB400	HB400	S355J0	S355J0
	90	25	70	50

NB 16 CLASS RP 43,1 - 55 TONS

CODE CODICE	MASS (KG) MASSA (KG)	ADAPTER ADATTATORE	TOOTH DENTE	RL (mm)
NB16RP	1300	Esco	70 SV2	1400

EXCAVATORS - ESCAVATORI - PELLE

RIPPER TOOTH - DENTE RIPPER - DENT DE RIPPER



MATERIAL - MATERIALE - MATÉRIEL THICKNESS (MM) - SPESSORE (MM) - ÉPAISSEUR (MM)

	1	2	3	4
	HB400	HB400	S355J0	S355J0
	120	40	90	60

NB 18 CLASS RP

55,1 - 100 TONS

CODE CODICE	MASS (KG) MASSA (KG)	ADAPTER ADATTATORE	TOOTH DENTE	RL (mm)
NB18RP	2688	Esco	75 SV2	1460